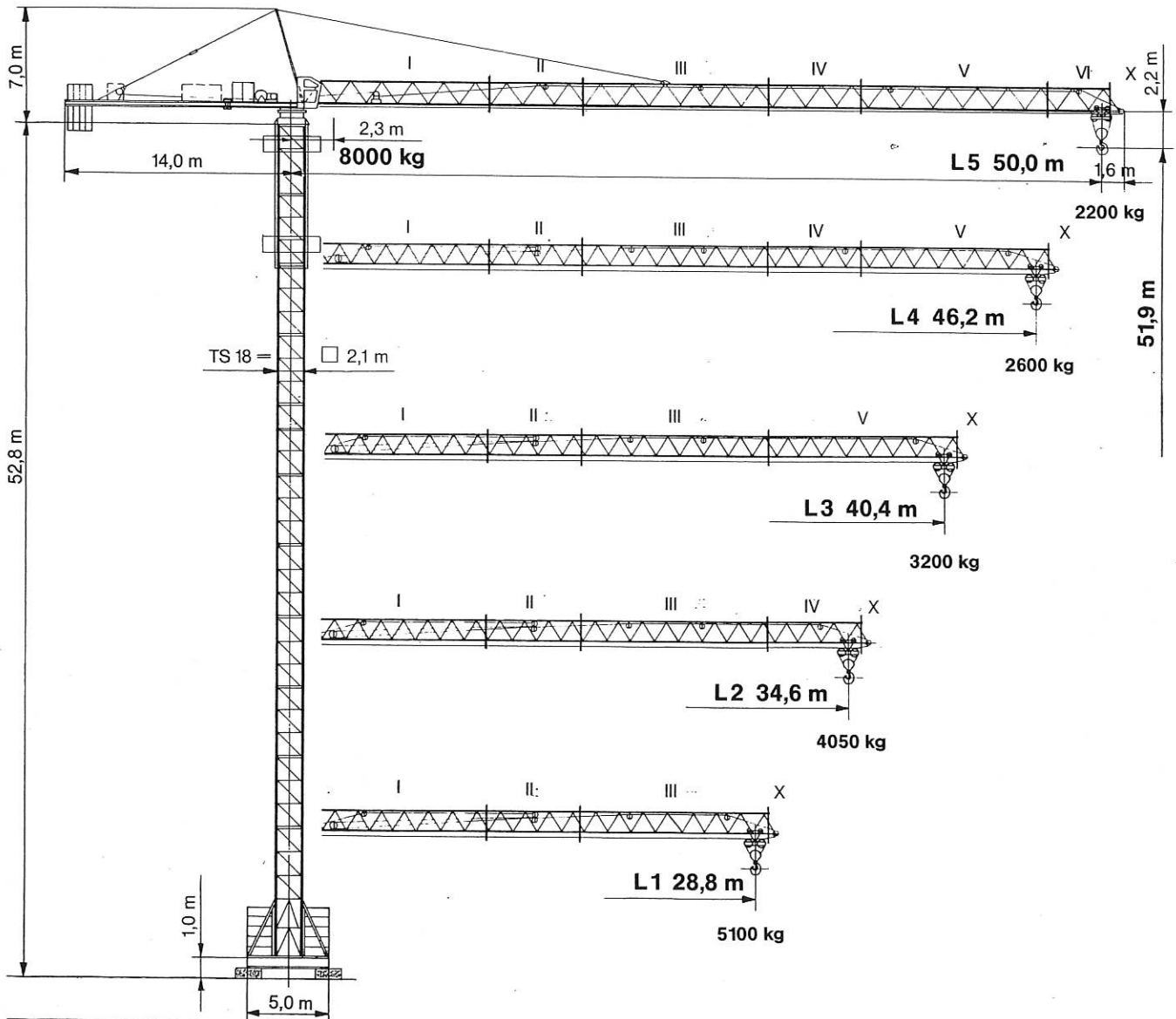




PEINER SK 136

FEM

Max. Tragfähigkeit Lifting capacity Force de levage	8,0 t
Max. Ausladung Radius Portée	50,0 m
Max. Nutzlastmoment Load moment Couple de charge utile	1550 kNm

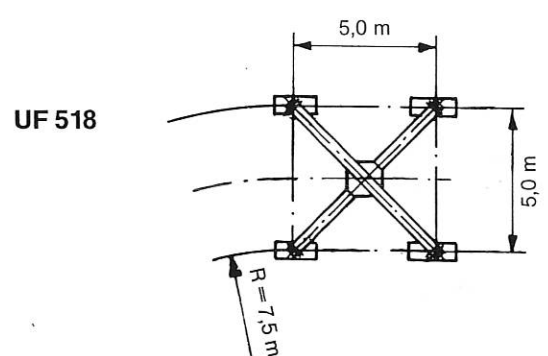
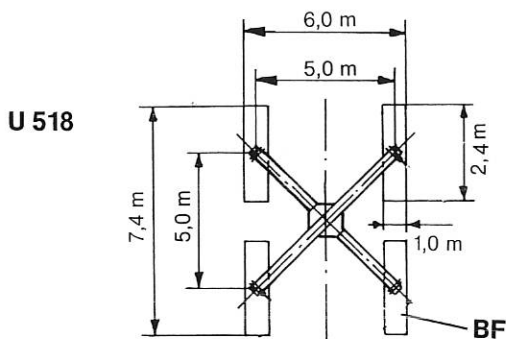
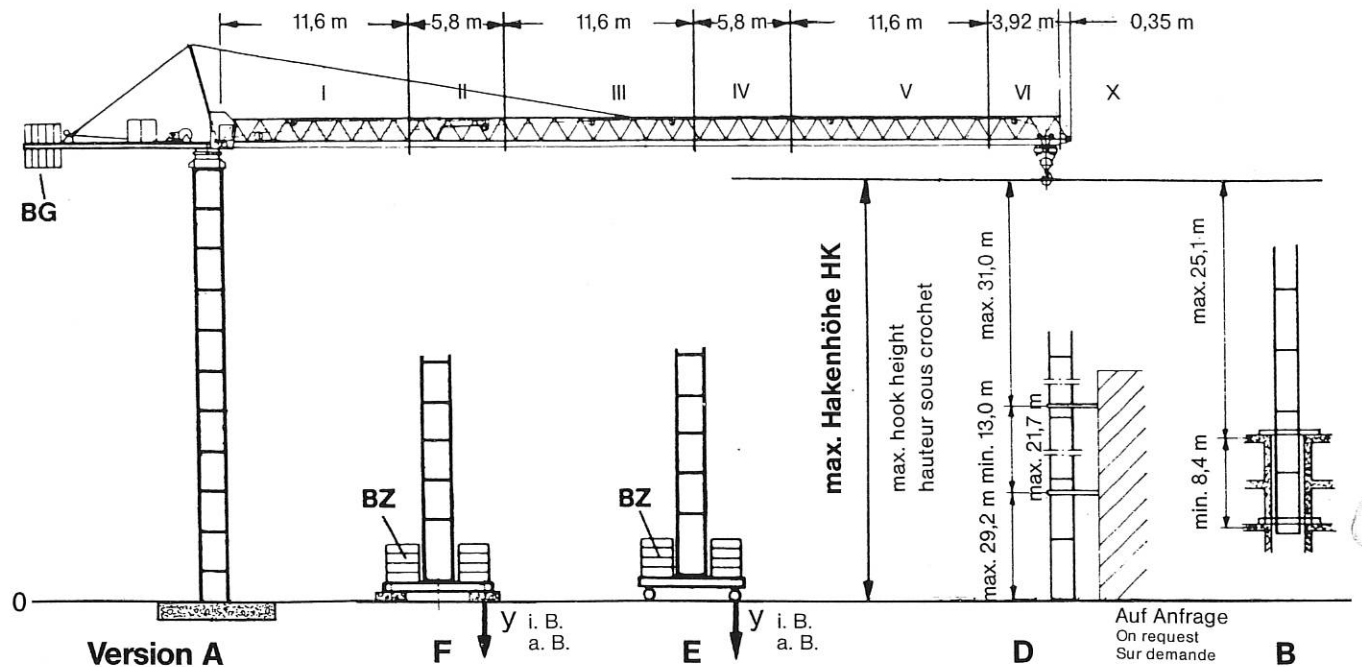


Unsere Vertretung:
Our representative:
Notre représentant:

SK 136 Turmkombinationen, Hakenhöhen, Eckkräfte, Zentralballast

Combinations of tower sections, hook heights, forces acting per corner, base ballast

Combinations possibles et hauteurs sous crochet, pressions par coin, contre-poids central



Version A		Version F u. E		F	E	y	
HK	Turm, Tower, Tour	HK	Turm, Tower, Tour	BZ +BF	BZ	i. B.	a. B.
m	TS 18.2 = 4,35 m	m	TSV 18.2 = 8,55 m TS 18.2 = 4,35 m	t	t	kN	kN
47,2	11 x TS 18.2	51,9	1 x TSV 18.2 + 10 x TS 18.2	86	80	657	778
42,8	10 x TS 18.2	47,5	1 x TSV 18.2 + 9 x TS 18.2	86	80	634	800
38,4	9 x TS 18.2	43,2	1 x TSV 18.2 + 8 x TS 18.2	76	70	584	667
34,1	8 x TS 18.2	38,8	1 x TSV 18.2 + 7 x TS 18.2	66	60	534	564
29,7	7 x TS 18.2	34,5	1 x TSV 18.2 + 6 x TS 18.2	56	50	485	477
25,4	6 x TS 18.2	30,1	1 x TSV 18.2 + 5 x TS 18.2	46	40	440	394
21,1	5 x TS 18.2	25,8	1 x TSV 18.2 + 4 x TS 18.2	36	30	396	320
16,7	4 x TS 18.2	21,4	1 x TSV 18.2 + 3 x TS 18.2	36	30	378	316
12,3	3 x TS 18.2	17,1	1 x TSV 18.2 + 2 x TS 18.2	36	30	363	312
8,0	2 x TS 18.2	12,7	1 x TSV 18.2 + 1 x TS 18.2	36	30	347	308
3,7	1 x TS 18.2	8,4	1 x TSV 18.2	36	30	332	293
Fundament Foundation Fondation 6,5 m x 6,5 m x 1,2 m		F Unterwagen stationär Stationary base Chassis fixe U 518		Ballaststein Ballast block Contre-poids central		Fundamentblock Foundation pad Fondation bloc	
Fundamentfüße Fixing angles Ancres de fondation 4 x FF 18		E Unterwagen kurvenfahrbar Railgoing base Chassis roulant UF 518 + F 400 mit / with / avec 4 x Fahrschemel / bogie		BZ = 5,0 t		BF = 4 x 4 t	
Konstruktionsgewicht / Construction weight / Poids de construction							
34 600 kg		F 40 200 kg		E 43 200 kg			

SK 136 Ausladung und Tragfähigkeit

Radius and capacity

Portée et charge

Ausleger Jib Flèche	Max. Tragfähigkeit Max. Capacity Charge maxi	Ausladung (m) und Tragfähigkeit (t) Radius (m) and capacity (t) Portée (m) et charge (t)																	
		m	18,0	20,0	22,0	24,0	26,0	28,8	30,0	32,0	34,6	36,0	38,0	40,4	42,0	44,0	46,2	48,0	50,0
L 5	50,0	2,3 – 16,9 m	7,44	6,60	5,92	5,35	4,88	4,33	4,12	3,82	3,55	3,32	3,11	2,88	2,75	2,59	2,43	2,32	2,20
L 4	46,2	2,3 – 17,8 m	7,88	6,99	6,27	5,68	5,18	4,59	4,38	4,06	3,78	3,53	3,31	3,07	2,93	2,76	2,60		
L 3	40,4	2,3 – 18,3 m	8,00	7,26	6,51	5,90	5,38	4,78	4,56	4,23	3,93	3,68	3,45	3,20					
L 2	34,6	2,3 – 19,1 m	8,00	7,60	6,83	6,18	5,64	5,08	4,79	4,44	4,05								
L 1	28,8	2,3 – 19,4 m	8,00	7,73	6,94	6,28	5,74	5,10											

Geschwindigkeiten / Speeds / Vitesses

KL3 / 8		v = 70/35/12 m / min	K-PU	Motor- Leistung Power Puissance	5,5 kW			
FW1 /		v = 0 → 25 m / min	SR-WB		2 X 7,5 kW			
DIEO / 75		n = 0 → 0,75 min ⁻¹	K-SRA		2 X 6,0 kW			
Type	HK - = max. 98 m 2-lagig double-layer winding double couche d'enroulement			28,0 kW				
28 WB - 2 F						m / min	kg	
				70	2000		35	4000
				35	4000		17	8000
380 V 50 Hz 3 Ph	Gesamtmotorenleistung / Total motor output / Puissance totale moteurs				60,5 kW			
	Anschlußleistung / Connected power / Puissance installée				90 kVA			

Type	HK - = max. 165 m 2-lagig double-layer winding double couche d'enroulement			28,0 kW						
28 WB - 4 F						m / min	kg		m / min	kg
						112	1200		56	2400
						71	2000		35	4000
						45	3200		22	6300
				28	4000		14	8000		
380 V 50 Hz 3 Ph	Gesamtmotorenleistung / Total motor output / Puissance totale moteurs				60,5 kW					
	Anschlußleistung / Connected power / Puissance installée				90 kVA					

Gegengewichtballast / Counter jib ballast / Contre-poids

Ausleger / Jib / Flèche		L 1	L 2	L 3	L 4	L 5
Ballast / Countre-poids	BG	9450 kg	10 650 kg	10 650 kg	12 600 kg	12 600 kg

SK 136 Gewichte und Maße

Weights and dimensions

Poids et dimensions

1	Benennung Designation Désignation		Abmessungen (m) Dimensions (m)			Gewicht Poids t	Vo- lumen Volume m ³	
			l	b	h			
2	Grundausleger mit Auslegerstütze Basic jib with jib support Flèche de base avec appui Schuß / Section / Elément (I + II)		17,68	1,59	2,10	3,35	59,0	
3	Ausleger / Jib / Flèche L1 (Schuß / Section / Elément) I, II, III, X L2 (Schuß / Section / Elément) I, II, III, IV, X L3 (Schuß / Section / Elément) I, II, III, V, X L4 (Schuß / Section / Elément) I, II, III, IV, V, X L5 (Schuß / Section / Elément) I, II, III, IV, V, VI, X	 Schuß / Section / Elém. I Schuß / Section / Elém. II Schuß / Section / Elém. III Schuß / Section / Elém. IV Schuß / Section / Elém. V Schuß / Section / Elém. VI Seilstation / Pully / Poulie X	11,89	1,48	1,71	1,70	30,1	
			6,06	1,48	1,66	0,66	14,9	
			11,86	1,48	1,66	1,40	29,1	
			6,05	1,48	1,64	0,50	14,7	
			11,78	1,48	1,63	1,25	28,4	
			4,06	1,48	1,60	0,30	9,6	
3.1	Drehbühne mit Drehkranzauflage, Hubwinde und Kabine Turntable with slewingring support, hoist winch and cabin Plateform tournante avec appui pour la couronne d'orientation, mécanisme de levage et cabine	 	5,36	2,44	2,45	7,31	32,1	
			Drehbühne mit Drehkranzauflage Turntable with slewingring support Plateforme tournante avec appui pour la couronne d'orientation	5,36	2,44	2,45	6,00	32,0
			Kabine mit Podest und Geländer Cabin with support and railing Cabine avec appui et garde-corps	2,52	1,37	2,35	0,60	7,7
			Hubwinde Hoist winch Mécanisme de levage	1,84	1,36	0,81	1,37	2,0
			Gegenausleger Counter jib Contre-flèche	10,16	1,42	1,65	2,70	23,8
4	Gegengewichtsballast Counter jib ballast Contre-poids	BG		0,98	0,50	2,95	3,15	1,4
				0,98	0,40	2,95	2,50	1,2
5	Turmschuß Tower section Elément de tour	TS18.2		4,38	2,09	2,09	1,55	19,1
			TSV18.2		8,60	2,31	2,31	3,30
6	Kletterstulpe (Montagegewicht)* Hydraulic climbing cage (Assembly weight)* Elément grim pant (Poids de montage)*	SE18		6,95	2,67	2,60	4,90*	48,2
				2,90				
7	Unterwagen kurvenfahrb, geklappt Railgoing base, folded Chassis roulant, replié	UF518		8,20	2,43	1,65	5,10	32,9
8	Unterwagen stationär, geklappt stationary base, folded Croix de fondation, replié	U518		6,46	2,34	0,55	2,40	8,3
9	Zentralballaststein Central ballast block Contre-poids central	BZ		3,50	1,50	0,67	5,00	3,5
10	Fundamentblock Foundation pad Fondation bloc	BF		2,40	1,00	0,70	4,00	1,8